

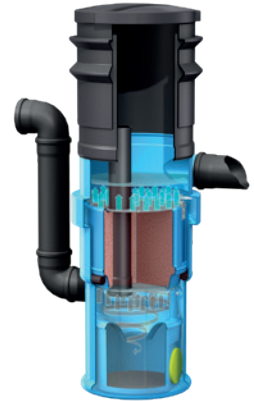
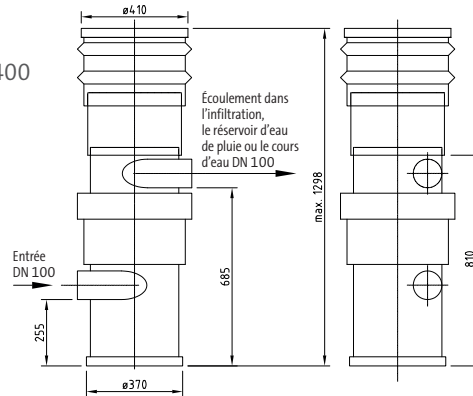
BIRCOhydropoint®

Traitement efficace des eaux de pluie dans des regards

BIRCOhydropoint® 400

TEC*

- + Purification des écoulements d'eau de pluie provenant de toits, de surfaces métalliques et de zones de circulation (Variante BIRCOhydropoint® 400 heavy traffic¹⁾)
- + Système enterré (dans le sol ou dans un réservoir), ne nécessite pas d'espace en surface
- + Faible perte de hauteur
- + Contrôle et entretien faciles
- + Matériau filtrant dans une cartouche interchangeable
- + Intervalle de remplacement des cartouches tous les 3 à 5 ans
- + Convient pour les écoulements de toitures métalliques (agrément de l'office fédéral pour l'environnement)



DESCRIPTION	PROFONDEUR DE POSE MIN.	DIAMÈTRE	POIDS	Q _{MAX} ²⁾	SURFACE DE RACCORDEMENT	N° D'ARTICLE
BIRCOhydropoint® 400 heavy traffic	1180 mm	400 mm	47,5 kg	1,0 l/s	100 m ²	605502
BIRCOhydropoint® 400 metal	1180 mm	400 mm	47,5 kg	1,3 l/s	130 m ²	605503

¹⁾ Dans les zones de circulation, le BIRCOhydropoint® 400 doit être installé dans un regard. Sinon, la pose dans le sol (surface praticable) est possible.

²⁾ Débit conforme à l'homologation DIBt
Hauteurs spéciales sur demande

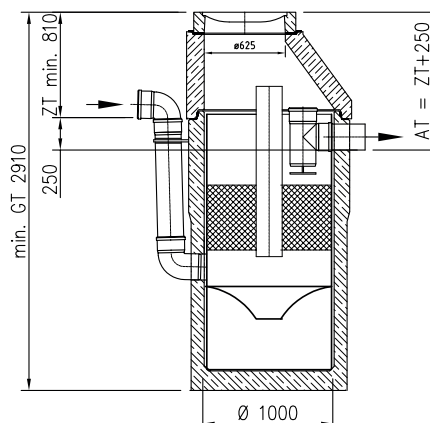
BIRCOhydropoint® 1000

TEC*

Deutsches Institut für Bautechnik
DIBt

Z-84.2-4
pour heavy traffic

- + Purification des écoulements d'eau de pluie provenant de zones de circulation, de surfaces industrielles et de toits métalliques
- + Système enterré, ne nécessite pas d'espace en surface
- + Faible décalage de hauteur
- + Contrôle et entretien faciles
- + Matériau filtrant dans des cartouches échangeables
- + Intervalle de remplacement des cartouches tous les 3 à 5 ans
- + Avec agrément DIBt ou de l'office fédéral pour l'environnement
- + Débit selon DWA-M 153 = 0,20 (type D11/D12)¹⁾



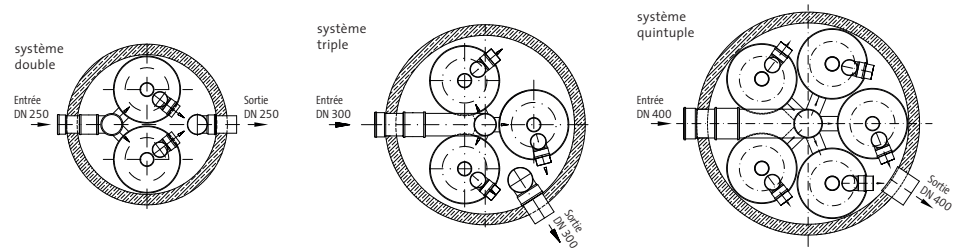
DESCRIPTION	PROFONDEUR DE POSE MIN.	DIAMÈTRE	POIDS	Q _{MAX} ²⁾	SURFACE DE RACCORDEMENT	N° D'ARTICLE
BIRCOhydropoint® 1000 système simple heavy traffic	2910 mm	1000 mm	3590 kg	5,0 l/s	500 m ²	605510
BIRCOhydropoint® 1000 système simple metal	2910 mm	1000 mm	3635 kg	6,5 l/s	650 m ²	605511

¹⁾ La fiche technique DWA-M 153 normalise le calcul permettant de définir la méthode de traitement des eaux pluviales à utiliser selon la situation.

²⁾ Débit conforme à l'homologation DIBt
Hauteurs spéciales sur demande

BIRCOhydropoint® 1000 SYSTÈME MULTIPLE TYPE HEAVY TRAFFIC

TEC*



DESCRIPTION	PROFONDEUR DE POSE MIN.	DIAMÈTRE	POIDS	Q _{MAX} ¹⁾	SURFACE DE RACCORDEMENT	N° D'ARTICLE
BIRCOhydropoint® 1000 système double heavy traffic	3100 mm	2000 mm	11230 kg	10,0 l/s	1000 m ²	605520
BIRCOhydropoint® 1000 système triple heavy traffic	3100 mm	2500 mm	15100 kg	15,0 l/s	1500 m ²	605530
BIRCOhydropoint® 1000 système quintuple heavy traffic	3150 mm	3000 mm	23100 kg	25,0 l/s	2500 m ²	605550

¹⁾ Débit conforme à l'homologation DIBt
Hauteurs spéciales sur demande

BIRCOhydropoint® 1000 SYSTÈME MULTIPLE TYPE METAL

TEC*

DESCRIPTION	PROFONDEUR DE POSE MIN.	DIAMÈTRE	POIDS	Q _{MAX} ¹⁾	SURFACE DE RACCORDEMENT	N° D'ARTICLE
BIRCOhydropoint® 1000 système double metal	3100 mm	2000 mm	11320 kg	13,0 l/s	1300 m ²	605521
BIRCOhydropoint® 1000 système triple metal	3100 mm	2500 mm	15235 kg	19,5 l/s	1950 m ²	605531
BIRCOhydropoint® 1000 système quintuple metal	3150 mm	3000 mm	23325 kg	32,5 l/s	3250 m ²	605551

¹⁾ Débit conforme à l'homologation DIBt

BIRCOhydropoint® 1500

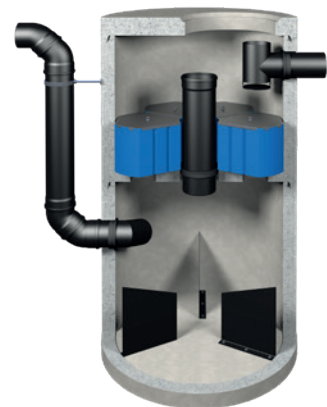
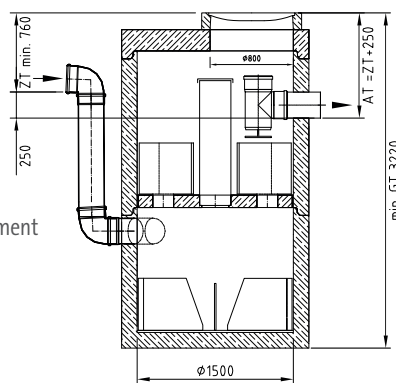
TEC*

Deutsches
Institut
für
Bautechnik

DIBt

Z-84.2-22
pour heavy traffic

- + Purification des écoulements d'eau de pluie provenant de zones de circulation, de surfaces industrielles et de toits métalliques
- + Système enterré, ne nécessite pas d'espace en surface
- + Faible décalage de hauteur
- + Contrôle et entretien faciles
- + Matériau filtrant dans des cartouches échangeables
- + Intervalle de remplacement des cartouches tous les 4 à 5 ans
- + Avec agrément DIBt ou l'office fédéral pour l'environnement
- + Débit selon DWA-M 153 = 0,20 (type D11/D12)¹⁾
- + Toutes les fonctions sont identiques à BIRCOhydropoint® 1000



DESCRIPTION	PROFONDEUR DE POSE MIN.	DIAMÈTRE	POIDS	Q _{MAX} ²⁾	SURFACE DE RACCORDEMENT	N° D'ARTICLE
BIRCOhydropoint® 1500 heavy traffic	3220 mm	1500 mm	9210 kg	16,0 l/s	1600 m ²	605560
BIRCOhydropoint® 1500 metal	3220 mm	1500 mm	9270 kg	13,0 l/s	1300 m ²	605561

¹⁾ La fiche technique DWA-M 153 normalise le calcul permettant de définir la méthode de traitement des eaux pluviales à utiliser selon la situation.

²⁾ Débit conforme à l'homologation DIBt
Hauteurs spéciales sur demande

* Famille de produits BIRCO

Dimensions et poids peuvent varier légèrement.